



Voorwoord

Dank u voor het aanschaffen van dit SMS Alarm pakket. Wij garanderen een hoge kwaliteit en veel gebruiksgemak, zaken die bij ons bedrijf voorop staan.

SMSCOM International BV is dé specialist op het gebied van detectie en activering met SMS en GSM apparatuur. Onze producten worden internationaal gebruikt door onze vele klanten, en wij zijn er zeker van dat u tevreden zult zijn over de kwaliteit en de gebruiksvriendelijkheid van het SMS Alarm en al onze andere producten.

Over deze gebruikshandleiding

Deze gebruikshandleiding is specifiek voor de SMS Alarm. Alle specifieke SMS meldingen zijn duidelijk gemarkeerd. De SMS meldingen die naar de SMS Alarm module gestuurd dienen te worden zijn **rood** gemarkeerd, de meldingen die de module terug stuurt zijn **blauw** gemarkeerd.

Aantekeningen

Bijlage III:

LED fout codes

Deze LED codes geven u informatie over de staat van het systeem, mocht er een fout opgetreden zijn die niet doorgegeven kan worden door middel van SMS berichten, denk hierbij aan geen netwerk, dan gaat er een aantal LED's branden waarmee u de precieze fout kunt opzoeken.

Na enige tijd zal de module automatisch opnieuw opstarten, om het nogmaals te proberen. De module start niet opnieuw op als de pincode onjuist is.

'Uit' LED (X) gaat knipperen.

1 = Aan

0 = Uit

000X Spanning onjuist

001X Pincode fout, zorg dat de pincode op '0000' staat

010X Geen netwerk

011X SIM kaart fout, SIM kaart controleren

101X Modem fout

Inhoudsopgave

1. Algemeen

a) Het SMS Alarm	4
b) Uitvoering	4

2. Ingebruikname	
a) Plaatsen van de SIM kaart	5
b) Gebruiksklaar maken van de module	6
c) Instellen van de eigenaar van de module	7
d) Instellen extra telefoonnummers	9
3. Bedienen van het systeem	
a) Alarmmeldingen van het systeem	10
b) Aansluiten van het SMS Alarm	10
4. Aansluiten van de melders	11
5. Extra opties	
a) Noodstroom accu	12
b) Sleutelschakelaar	13
6. Overige opties	16
Bijlage I: Schema voor aansluiting SMS Alarm	14
Bijlage II: Stroomafnemers van het SMS Alarm	15
Bijlage III: LED Foutcodes	18

1. Algemeen

a) Het SMS Alarm

Met het SMS Alarm kunt u op de hoogte gehouden worden van enkele zelf te kiezen alarmen. Wanneer een van deze alarmen zich voordoet, wordt een sms verstuurd naar een in te stellen telefoonnummer, bevattende een indicatie van het in werking tredende alarm. Hoe gebruik te maken is van alle functies van dit apparaat, is in deze gebruikshandleiding te lezen.

b) Uitvoering

Het SMS Alarm wordt geleverd in een behuizing uitvoering. Aan de buitenkant van deze behuizing zitten zes aansluitingen en intern zitten indicatie LED's. Bijgeleverd worden een adapter, een bewegingsmelder en een deurcontact. Hoe deze accessoires aangesloten kunnen worden is hieronder weergegeven. Een schema is in bijlage te vinden. De flitslamp en sleutelschakelaar zijn optioneel.



c) Uitlooptijd en Inlooptijd

Indien u gebruik maakt van een sleutelschakelaar is het mogelijk om de in- en uitlooptijd in te stellen. Zo is het mogelijk om de sleutelschakelaar in het, door het alarm, beveiligde omgeving op te hangen. Let op: indien u de module met een SMS bericht geactiveerd heeft, is er geen inlooptijd.

Het is mogelijk de in- en uitlooptijd op de SIM kaart op te slaan, dit doet u door de naam: 'Uitlooptijd' in te voeren. De tijd kunt u op de plaats van het telefoonnummer ingeven.

Indien u de in- en uitlooptijd via een SMS bericht wilt wijzigen, stuur dat een SMS bericht met de in- en uitlooptijd op de volgende wijze (zonder quotes):
'Uitlooptijd XX'

Waarbij XX staat voor het getal. Dus wilt u een in- en uitlooptijd van 15 seconden stuurt u: **'Uitlooptijd 15'**

d) Test Functies

Om te controleren of de module nog operationeel is, is het mogelijk om een SMS bericht te sturen met de tekst (zonder quotes): **'Test'**

U krijgt nu een SMS bericht retour met de voltages, temperatuur van de module en het versie nummer.

e) Aanmeld SMS

Als de module gereed is, krijgt u een aanmeld SMS. Dit SMS bericht laat weten dat de module gereed is. Als de module onverwacht opnieuw opgestart is, krijgt u hiervan dus ook een melding.

6. Overige functies

a) Temperatuur Controle

U krijgt, indien de module te warm wordt, automatisch een SMS bericht. De temperatuur waarop dit bericht verstuurd wordt is 70 graden Celsius. Bij een hogere temperatuur kan de module geen SMS berichten meer uitsturen. Indien u vaak deze melding krijgt, dient u de module op een andere, koelere, plaats te bevestigen.

b) Uitvoeren Netwerk Commando

Het is mogelijk om een commando op het netwerk uit te laten voeren door de module. Hierdoor is het mogelijk om bijvoorbeeld het beltegoed op te vragen en zelfs op te waarderen.

U kunt dit bericht naar de module sturen, omgeven door quotes. Om het beltegoed op te vragen (indien mogelijk bij uw provider) stuurt u (nu **inclusief** de quotes!): **"*101#"**

U krijgt na enige tijd een SMS bericht teruggestuurd met het resultaat van uw commando.

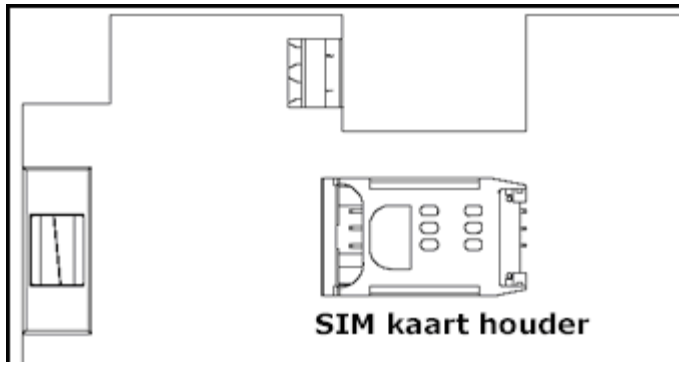
Let op! Bij het opwaarderen krijgt u soms als resultaat dat het opwaarderen in behandeling is. Hierna stuurt uw provider een SMS bericht naar de module. U ontvangt dit bericht NIET!

2. Ingebruikname

a) Plaatsen van de SIM kaart

Het SMS Alarm dient voorzien te worden van een SIM kaart. Deze kaart mag een prepaid kaart zijn of een abonnementskaart. De module is SIM-lock vrij en kan dus gebruikt worden met kaarten van alle verschillende providers. Let er wel op dat iedere provider zijn eigen kenmerken heeft, zoals SMS-bundels en pincode activering. Aangeraden wordt om een Vodafone kaart te gebruiken.

Voordat de SIM kaart geplaatst kan worden dient de bovenplaat van de grijze behuizing afgeschroefd te worden. Tevens moet u er zeker van zijn dat de PIN code op de SIM kaart staat ingesteld op standaard '0000'. Om dit te controleren kunt u met een mobiele telefoon deze instelling aanbrengen via de telefooninstellingen. Pas wanneer u zeker weet dat de PIN code van de kaart ingesteld is op '0000', en er direct gebeld kan worden zonder een aanmeld-procedure (bij bijvoorbeeld een nieuwe SIM kaart), kunt u deze in de module plaatsen.



Figuur 2: De SIM kaart houder

Alvorens u het SMS Alarm voorziet van voedingsspanning dient u de SIM kaart te plaatsen in de GSM kiezer. In figuur 2 is te zien hoe deze kaart geplaatst dient te worden. U dient het klepje van de SIM kaart houder naar rechts te schuiven en de SIM kaart erin schuiven. De SIM kaart kan maar op één manier geplaatst worden. Hierna dient u het klepje naar links te schuiven, zodat de SIM kaart vast zit.

b) Gebruiksklaar maken van de module

Nadat u de SIM kaart heeft geplaatst, kunt u de voedingsadapter aansluiten op de module. Als het SMS Alarm aangemeld is op het netwerk, zal de netwerk LED gaan knipperen. Deze LED is alleen te zien wanneer de bovenplaat van de behuizing nog niet terug geplaatst is. Indien deze LED niet gaat knipperen, betekent dit dat er onvoldoende bereik is van het gekozen netwerk. Indien de "Uit" led gaat knipperen, is er een fout opgetreden. Bekijk bijlage 3 om de oorzaak te achterhalen. Na enige tijd start de module automatisch opnieuw op, om opnieuw proberen op te starten. Dit gebeurt niet als het een fout met de SIM kaart betreft.

U kunt de procedure nogmaals doorlopen door de spanning te verwijderen en circa 1 minuut later weer terug te plaatsen. Geeft dit niet het gewenste resultaat, dan dient u het kastje een stuk te verplaatsen, of een andere SIM kaart te plaatsen.

Tip! Bekijk via uw mobiele telefoon ter plaatse welke provider het beste bereik geeft.

Noot:

Indien u gekozen heeft voor het gebruik van een sleutelschakelaar wordt u verwezen naar Hoofdstuk 5b, alvorens de module te gaan instellen.

Bijlage II:

Stroomafnemers van het SMS Alarm

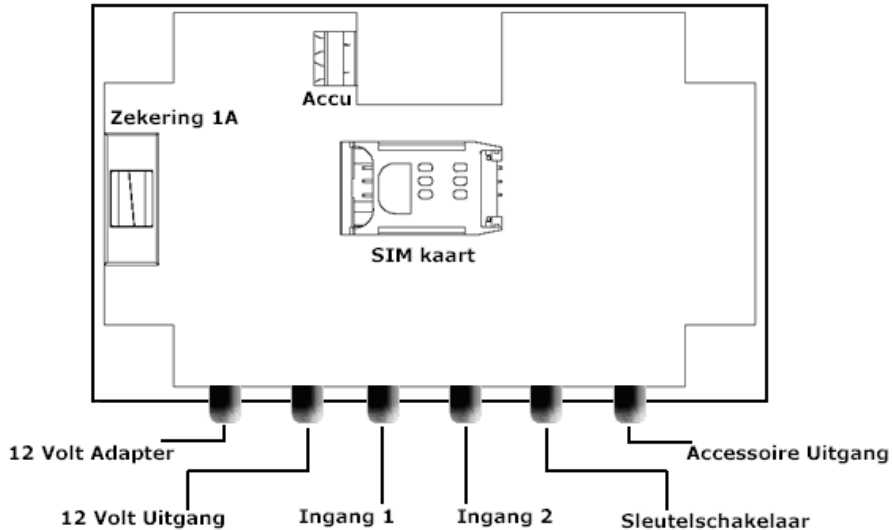
Product	Verbruik (ca)
SMS Alarm	60 mA
Bewegingsmelder	60 mA
Rookmelder	10 mA
Watermelder	10 mA
Trilcontact	60 mA
Flitslicht	100 mA

Tabel 1: Mogelijke stroomafnemers en hun verbruik

Bijlage I:

Schema voor aansluiting SMS Alarm

Op de in- en uitgangen kunnen met behulp van optionele splitters meerdere accessoires aangesloten worden.



Figuur 4: Aansluitschema

c) Instellen van de eigenaar van de module

Om gebruik te kunnen gaan maken van alle functies van het SMS Alarm, dient u zich aan te melden als zijnde de eigenaar van de module. Om dit te bewerkstelligen zijn er drie methodes.

- Het nummer op de SIM kaart opslaan. Door middel van een telefoon kan er een nummer op de SIM kaart opgeslagen worden. Let op dat het nummer niet op de telefoon zelf opgeslagen wordt, raadpleeg eventueel de handleiding van uw telefoon voor extra informatie over het opslaan van telefoonnummers.

Het telefoonnummer dient onder de naam "1" opgeslagen te worden. Let op dat u de internationale notatie gebruikt, die begint met '+31' waarbij u de eerste '0' van uw telefoonnummer weglaat.

- De methode die alleen werkt als er nog geen nummer ingesteld is, is om een bericht naar het SMS Alarm te sturen. Het SMS Alarm leest het nummer van de afzender in en gebruikt dit nummer als nummer van de eigenaar. De

tekst die u in het bericht plaatst, mag zelf gekozen zijn.

- Voor de derde methode dient u een SMS bericht naar de module te sturen bevattende het telefoonnummer van de eigenaar van de module. U hoeft dus niet met dit betreffende nummer het bericht te sturen! Dit SMS bericht dient de volgende opmaak te hebben:

'Nr0:+316..... (nummer GSM eigenaar, zonder 0!)

Voorbeeld:

Nummer: 0621345678

SMS bericht: Nr0:+31621345678

Wanneer u dit bericht verzonden heeft naar de module ontvangt u enige tijd later een SMS ter bevestiging, bevattende de tekst:

“Telefoonnummer is opgeslagen op de SIM kaart!”

Indien u geen bevestiging krijgt, heeft u bij het programmeren van het telefoonnummer van de eigenaar iets fout gedaan, en dient u deze procedure opnieuw te doorlopen. Let op, als u het telefoonnummer handmatig op de SIM kaart hebt opgeslagen, krijgt u geen bevestigings SMS bericht.

Nadat u de SMS ter bevestiging heeft ontvangen, kunt u het alarmsysteem aanzetten. Dit doet u door een SMS bericht te sturen naar de module. Dit SMS bericht is als volgt:

Alarmsysteem aanzetten:	'1'	Let op! Geen quotes!
Alarmsysteem weer uitzetten	'0'	Let op! Geen quotes!

Indien u deze actie uitvoert krijgt u een SMS bericht ter bevestiging.

Noot:

U kunt tevens 'Aan' of 'Uit' sturen naar het SMS Alarm.

Tip:

U kunt tevens (met het telefoonnummer van de eigenaar) naar de module bellen. De module verbreekt dan de verbinding (neemt niet op, dus het kost u niets. Zet wel de voicemail uit!) en het alarm wordt aan of uit gezet. Als het alarm aan stond, wordt het uit gezet en andersom. U krijgt ter bevestiging nog een SMS bericht.

b) Sleutelschakelaar

Het is mogelijk het systeem te bedienen met een optioneel te leveren sleutelschakelaar. Indien u voor deze optie gekozen heeft is deze paragraaf voor u van belang.

De sleutelschakelaar dient u aan te sluiten op de daarvoor bestemde ingang. Vervolgens kunt u het systeem gaan programmeren en aanzetten volgens deze gebruikshandleiding.

De sleutelschakelaar kent twee standen: geheel naar rechts (**aan**) en geheel naar links (**uit**). U kunt te allen tijde het SMS Alarm deactiveren met een SMS bericht.

5. Extra opties

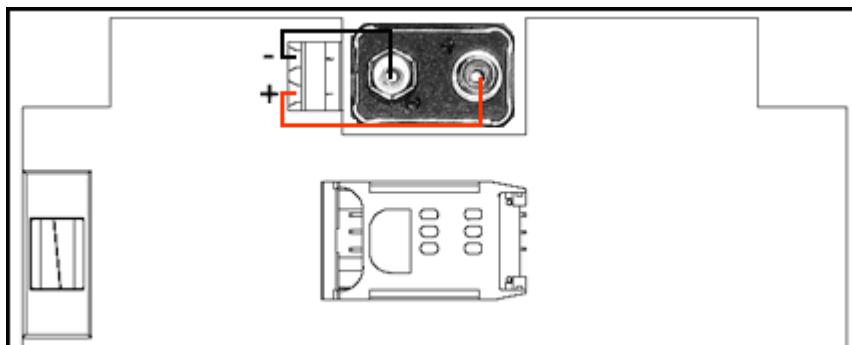
a) Noodstroom accu

Indien u de spanningsval van het systeem wenst te bewaken, zodat bij stroomuitval het systeem intact blijft, dient u een noodstroomaccu te gebruiken. Deze is als volgt te plaatsen:

Verwijder de bovenplaat van de grijze behuizing.

Naast de netwerk LED is een accuaansluiting geplaatst. Sluit hierop de twee draadjes van de, bijgeleverde, batterij connector aan.

Sluit de, bijgeleverde, noodaccu aan volgens onderstaand schema.



Figuur 3: Noodstroom accu

Mocht de netspanning nu wegvallen, dan blijft het systeem gewoon doorwerken, u krijgt automatisch een SMS bericht als dit optreed.

d) Instellen extra telefoonnummers

Het is mogelijk drie telefoonnummers in te stellen die eveneens een SMS bericht krijgen bij het optreden van een alarm. Deze telefoonnummers worden gekoppeld aan alle alarmen. Om dit te bewerkstelligen zijn er twee methodes. Het handmatig opslaan van een telefoonnummer op de SIM kaart kan onder de naam "2", "3" of "4" gebeuren.

U kunt ook weer een SMS bericht te sturen, deze keer bevattende de tekst:

'NrX:+316..... (nummer GSM tweede persoon, zonder 0!)

Waarbij 'X' het nummer is (1,2 of 3)

Noot:

Alleen de eigenaar kan deze telefoonnummers in de module programmeren met zijn eigen voorgeprogrammeerde telefoonnummer.

De houder(s) van de extra telefoonnummers krijgen bij het optreden van een van de alarmen dezelfde meldingen via een SMS bericht als de eigenaar. Eveneens worden de houder(s) gebeld door de module.

3. Bedienen van het systeem

a) Alarmmeldingen van het systeem

Wanneer een alarm zich voordoet ontvangt u als eigenaar een SMS bericht. De meldingen die u ontvangt zien er als volgt uit:

Alarm op Ingang 1: “Alarm melding! Ingang 1”

Alarm op Ingang 2: “Alarm melding! Ingang 2”

Als eigenaar ontvangt u niet alleen SMS meldingen wanneer alarmen zich voordoen, u wordt tevens door de module gebeld, om er zeker van te zijn dat dit alarm u niet ontgaat.

De houder van het tweede telefoonnummer wordt echter niet gebeld bij het optreden van een alarm.

b) Aansluiten van het SMS Alarm

Het SMS Alarm is voorzien van 1 uitgang, waarmee de optionele alarmsirene aangestuurd wordt. Hoe deze sirene aangesloten dient te worden is te zien in het aansluitschema in Bijlage I.

Op de twee ingangen van het SMS Alarm kunnen de accessoires geplaatst worden. Indien u gebruik wilt maken van meerder apparaten die een voedingspanning vereisen, kunt u gebruik maken van een splitter. Hoe alle ingangen aangesloten dienen te worden is tevens te zien in Bijlage I. Indien u ook een sleutelschakelaar hebt, zie hoofdstuk 5b.

4. Aansluiten van de melders

Bijgeleverd bij de module zijn standaard één bewegingsmelder en één magneetcontact. Het is mogelijk meerder sensoren op het systeem te aansluiten. Mogelijkheden hiervoor zijn een rookmelder, watermelder of trilcontact. Elk van de melders dient aangesloten te worden op één van de twee ingangen.

Het is ook mogelijk meerdere melders op één ingang te plaatsen. Om dit te bewerkstelligen dient u gebruik te maken van een optionele splitter. Deze splitter dient u aan te sluiten op één van de ingangen. Het systeem zal nu bij een alarm op één van deze twee melders een SMS bericht sturen met het ingang nummer waar dit alarm op aangesloten zit, er wordt echter niet gemeld welke van de twee melders alarm geeft, omdat dit voor het systeem niet te traceren is.

Bij gebruik van meer dan drie melders is het belangrijk dat u op de stroom let die afgenomen wordt. De bijgeleverde voedingsadapter kan tot 500mA

leveren. Bij een overschrijding van deze stroom zal deze adapter doorbranden. Indien de stroom van de gebruikte melders boven de 500mA komt, kunt u gebruik maken van een adapter die een zwaardere stroom kan leveren, bijvoorbeeld 1A. Let er wel op dat de 'plus' op de kern geplaatst is! Ter verduidelijking is als bijlage 2 een tabel toegevoegd waarin te zien is hoeveel stroom de verschillende melders afnemen.

