

HOME box

HOMEBOX

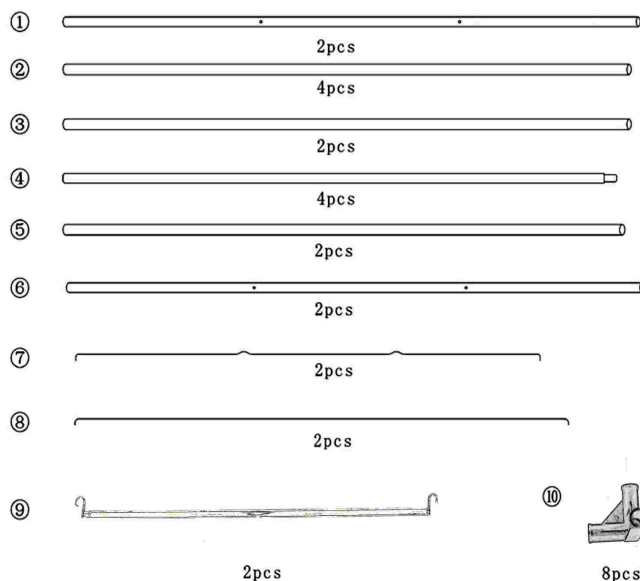
Congratulations you now have an original Homebox!
Herzlichen Glückwunsch zum Erwerb einer Original Homebox!



Before setting up the Homebox Vor dem Aufbau

- 1. Check all parts are there!**
Vollständigkeit überprüfen!
- 2. Read instructions carefully!**
Anleitung aufmerksam lesen
- 3. Do not equip before set-up is complete.**
Erst nach komplettem Aufbau ausstatten
- 4. Assemble on a clean and flat surface.**
Aufbau auf glattem und Sauberem Untergrund

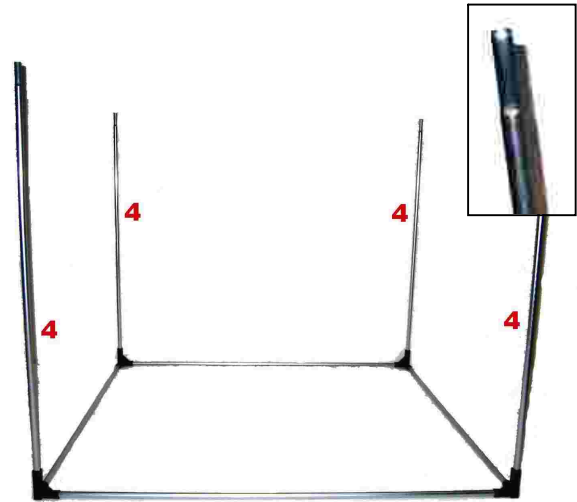
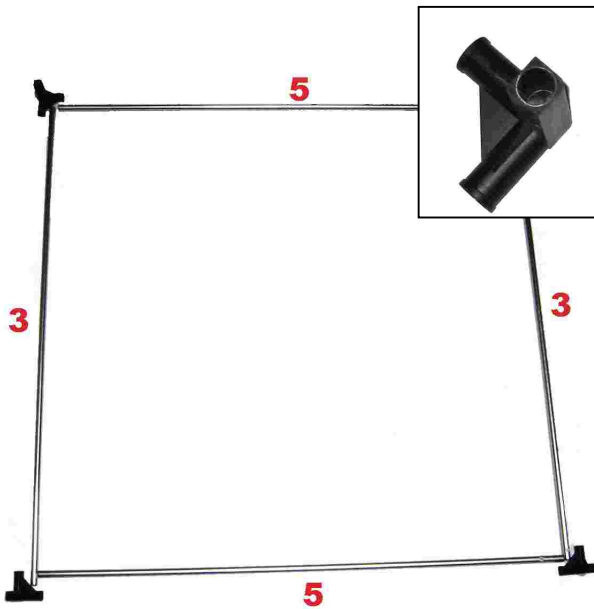
HOME BOX



A x 1

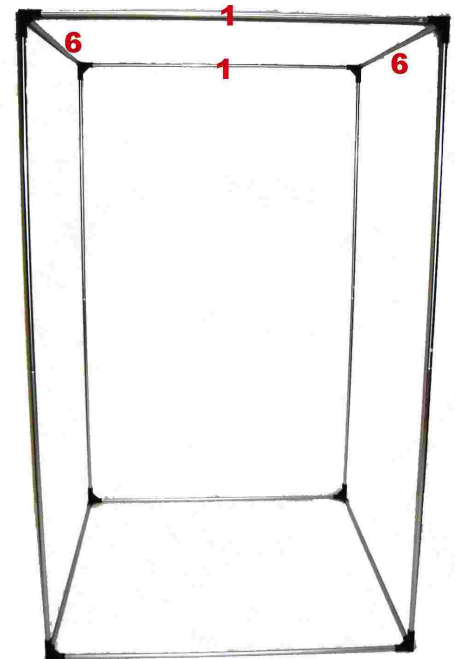
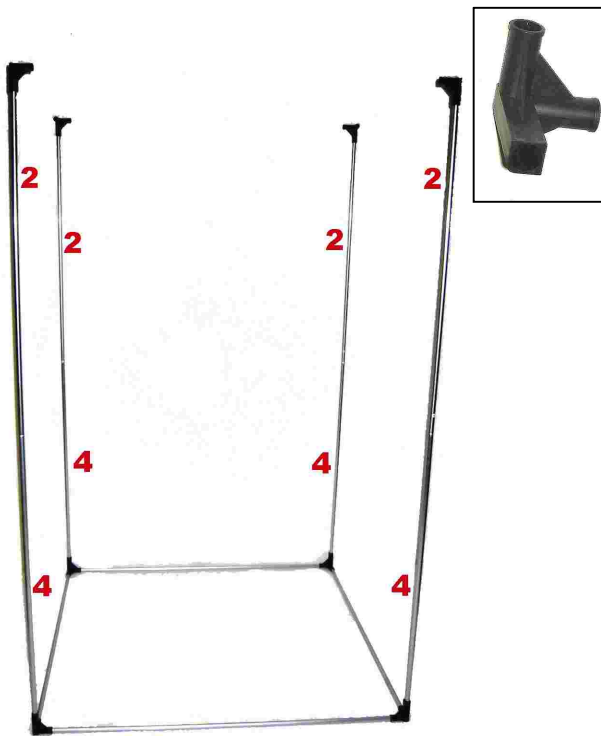


Incomplete? Contact your retailer
Unvollständig? Kontaktiere Deinen Händler.



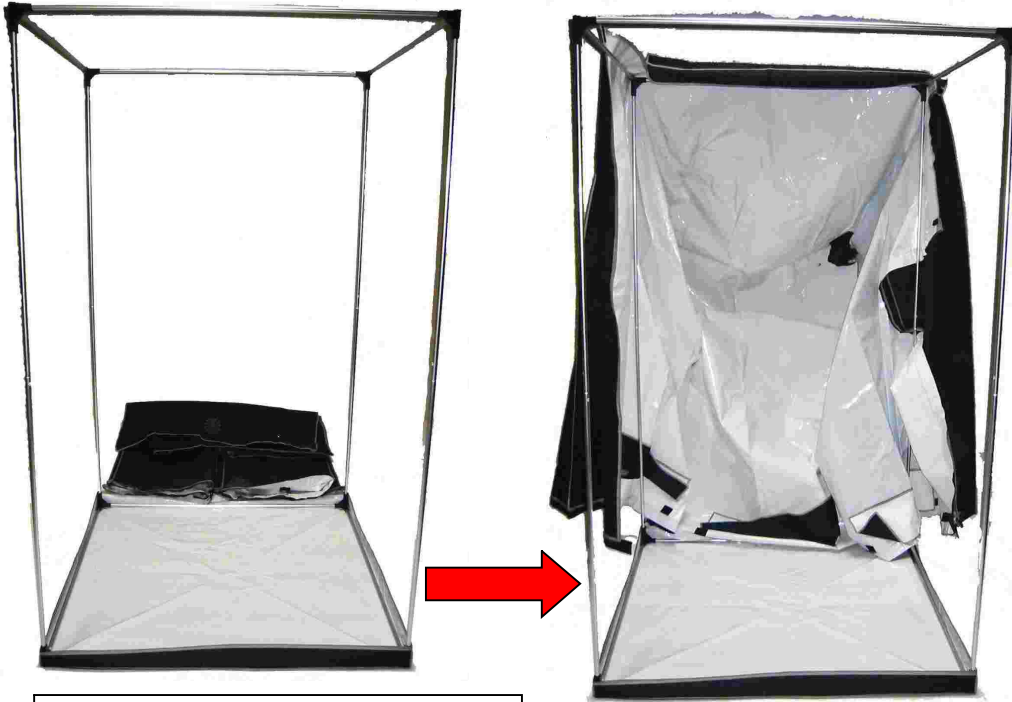
Assemble (3) & (5) using connectors.
 The square edge end should be vertical.
 Profil mittels der Kunststoffwinkel zu einem
 Rahmen zusammenfügen.
 Achtung: Der Vierkantanschluss zeigt nach oben.

Plug (4) into connector with
 thinner end pointing upwards.
 Profil 4 in den Vierkantanschluss
 des Winkels stecken, mit der
 Verjüngung nach oben.



Place (2) into (4). Put connector onto (2).
 The square edge end should be pointing
 downwards.
 Profil (2) auf Profil (4) stecken.
 Winkel mit Vierkantseite auf Profil (2)
 stecken.

Fit (1) and (6) into upper frame.
 Profile (1) und (6) in Oberrahmen
 einsetzen.



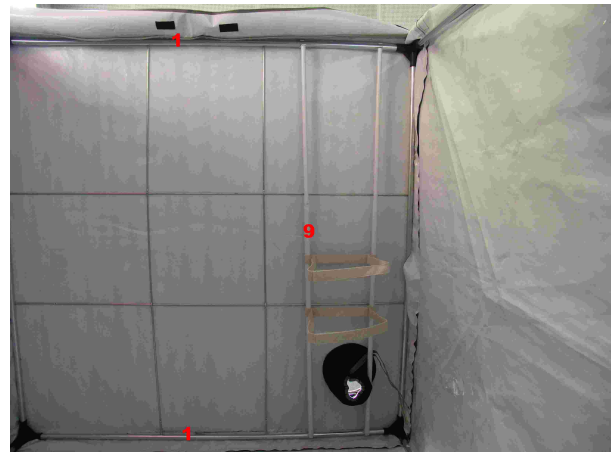
Pull the tent top carefully over the frame. Pay attention at the corners!!!

Zeltdeckel vorsichtig auf den Rahmen setzen. Vorsicht an den Kanten!!!

**Lay out the tent (A) and place frame carefully into it.
Zelt (A) auslegen und Rahmen vorsichtig einsetzen.**



**Place (7) into (6) and (8) into (1)
Haltestangen Nr. (7) in die Profile (6)
und Nr. (8) in Profile (1) einhängen.**



**Hang in filter fixture (9)
Filterhalterung Nr. 9 einhängen.**



**Put in additional bottom and fix it with Velcro.
Zusätzlichen Boden einlegen und mit Klettband befestigen.**



Close all zippers carefully.

FINISHED!

Alle Reißverschlüsse vorsichtig schliessen.

FERTIG!

- a. Even though the Homebox has 2 waterproof floors make sure that the area in which you set up your Homebox is protected against possible tank leaks or other types of water damage.

Auch wenn die Homebox zwei wasserfeste Böden hat sollte sichergestellt werden, dass der Untergrund gegen Wasserschäden gesichert ist.

- b. Passive air intakes - there are 2 possible ways, either you have more air flow and thus also a bit of light leaking or you tuck them in between the first and second flooring completely and thus reduce the amount of air flow and cut out light leaks.

Passive Lufteinlässe – die Abdeckung der Lufteinlässe können zwischen Zeltwand und Boden gesteckt werden um Lichtaustritt zu verringern. Dies verringert aber auch die Luftmenge.

- c. The lower right hand opening can be used for:

- active air intake (always make sure that you outtake fan is stronger than your intake fan)
- passive air intake (you can regulate air flow and light leak by adjusting the hole size with the cords provided)
- External water reservoirs
- Additional cables

Der untere Zusatzschlauch kann genutzt werden für:

- aktive Luftzufuhr (Absaugventilator sollte grössere Leistung haben als Zuluftventilator)
- passive Luftzufuhr (Luftfluss und Lichtaustritt können mittels der Bänder angepasst werden)
- externen Wassertank
- Zusätzliche Kabelführung

- d. Hang heavy light and equipment from the outer stronger poles (1 & 6)
Schweres Equipment an den Stangen 1 & 6 befestigen.

We wish you a lot of success with your HOMEBOX.
If you have any queries please contact your local shop or visit our website.

Wir wünschen Ihnen viel Erfolg mit der HOMEBOX.
Bei Fragen oder Anregungen wenden Sie sich bitte an Ihren Shop des Vertrauens oder besuchen Sie unsere Website.

www.the-homebox.net